

# ARAÇ-BAĞLANTILI

## Pass-through dryers.

Sadelik genellikle verimlilikle eş anlamlıdır. Geçişli kurutucular bir ön ve birde arka kapı ile sağlanır. Bu şekilde yaş ürünler kurutuculara girdikten sonra,otomatik sistem aracılığı ile önceden belirlenmiş olan kalite kontrol noktasına kadar kolayca ilerleyebilirler. Yükleme / boşaltma otomasyonu bu alanların daha rasyonel bir şekilde kullanılmasına ve ürünlerin daha kolay hareket etmesine imkan tanır.

# PASS-THROUGH

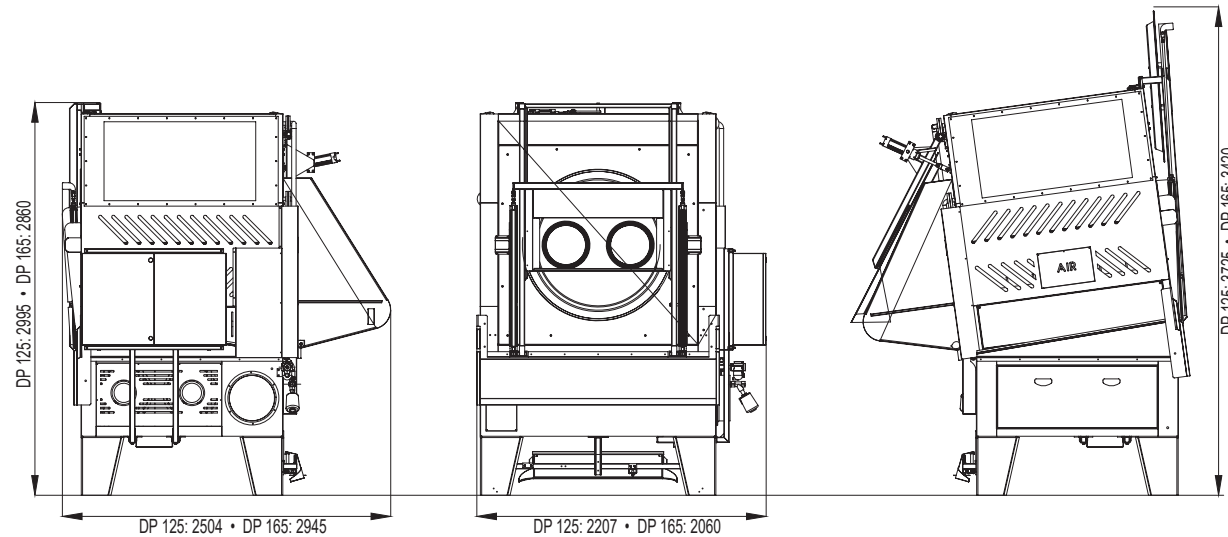
## Pass-through dryers.

Simplicity is often synonymous with efficiency. Pass-through dryers are provided with one front door and one back door. They become in this way a joint between the wet process and the quality control. This allows a more rational use of the spaces and a less complex movement of the garments, in addition to allowing the automation of the loading / unloading.



		Unit	DP 125	DP 165
Tambur: Ø	Drum: Ø	mm	1455	1455
Tambur: Derinlik	Drum: depth	mm	1450	2000
Tambur: Hacim	Drum: volume	dm <sup>3</sup>	2410	3325
Yükleme kapasitesi (1:30)	Loading capacity (1:30)	Kg	80	111
Sıkıştırılmış hava basıncı	Compressed air pressure	Bar	6 - 7	6 - 7
Elektrik tüketimi	Electric consumption	KW	7	9,5
Önerilen buhar basıncı	Recommended steam pressure	Bar	10	10
<b>S</b> Maksimum buhar tüketimi	Maximum steam consumption	Kg/h	230/250	250/300
Döngü başına ortalama buhar tüketimi*	Average steam consumption per cycle*	Kg	115	126
<b>G</b> Maks. Gaz brülörünün Termal Gücü	Max. Thermal Power of the gas burner	Kcal/h	168.000	220.000

\* Doğru kullanım koşullarında. \* In correct use conditions.

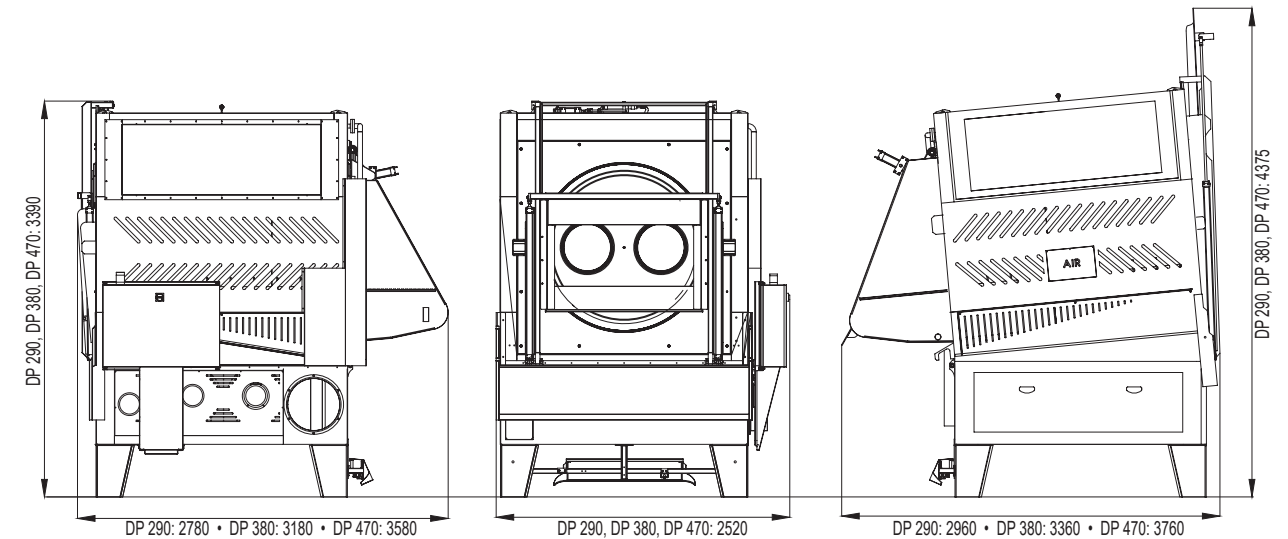


Rotary pass-through dryer Mod. DP 125 - DP 165



		Unit	DP 290	DP 380	DP 470
Tambur: Ø	Drum: Ø	mm	1750	1750	1750
Tambur: Derinlik	Drum: depth	mm	1650	2050	2450
Tambur: Hacim	Drum: volume	dm <sup>3</sup>	3970	4930	5890
Yükleme kapasitesi (1:30)	Loading capacity (1:30)	Kg	132	164	196
Sıkıştırılmış hava basıncı	Compressed air pressure	Bar	6 - 7	6 - 7	6 - 7
Elektrik tüketimi	Electric consumption	KW	12	16	21
Önerilen buhar basıncı	Recommended steam pressure	Bar	10	10	10
<b>S</b> Maksimum buhar tüketimi	Maximum steam consumption	Kg/h	350/400	450/500	550/600
Döngü başına ortalama buhar tüketimi*	Average steam consumption per cycle*	Kg	170	220	275
<b>G</b> Maks. Gaz brülörünün Termal Gücü	Max. Thermal Power of the gas burner	Kcal/h	220.500	289.100	347.900

\* Doğru kullanım koşullarında. \* In correct use conditions.



Rotary pass-through dryer Mod. DP 290 - DP 380 - DP 470