

ORTA / MEDIUM

Modeller D 125 ve D 165.

ORTA boyutlu sabit veya devirmeli kurutucular 80'den 120 kg'a kadar yükleme kapasitesi ile buhar ve gaz ısıtma yöntemi ile kullanılabilir. Otomatik sistem için yatkındırlar. Atlantis sistemi aracılığıylada yükleme yapılabilir.

Models D 125 and D 165.

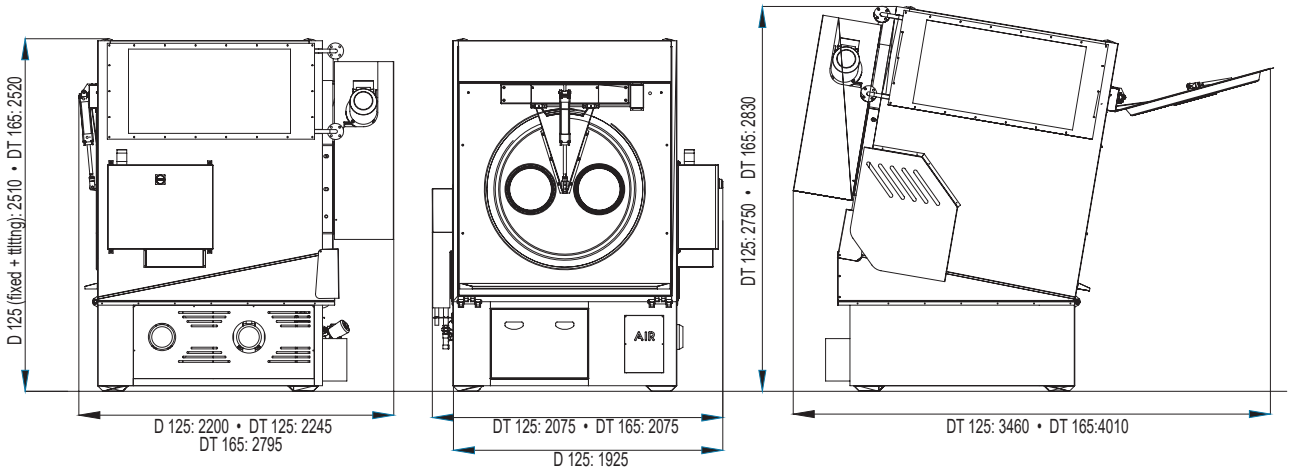
Fix or tilting dryers with MEDIUM sizes with loading capacity from 80 up to 120 kg available with steam and gas heating. They can be predisposed for the automatic loading by means of the Atlantis system.



	Unit	D 125	D 165	
Tambur: Ø	Drum: Ø	mm	1455	1455
Tambur: Derinlik	Drum: depth	mm	1450	2000
Tambur: Hacim	Drum: volume	dm ³	2410	3325
Yükleme kapasitesi (1:30)	Loading capacity (1:30)	Kg	80	111
Sıkıştırılmış hava basıncı	Compressed air pressure	Bar	6 - 7	6 - 7
Elektrik tüketimi	Electric consumption	KW	7	9,5
Önerilen buhar basıncı	Recommended steam pressure	Bar	10	10
S Maksimum buhar tüketimi	Maximum steam consumption	Kg/h	230/250	250/300
Döngü başına ortalama buhar tüketimi*	Average steam consumption per cycle*	Kg	115	126
G Maks. Gaz brülörünün Termal Gücü	Max. Thermal Power of the gas burner	Kcal/h	168.000	220.000

* Doğru kullanım koşullarında.

* In correct use conditions.



Rotary dryer Mod. D 125 (fix model) - Rotary dryer Mod. DT 125 - DT 165 (tilting model)