

YÜKSEK SICAKLIK

Yüksek sıcaklık hattı.

Yüksek sıcaklıklı kurutucularımız, 80°C'de çalışan standart kurutuculara kıyasla 150°C'ye kadar çalışabilirler. Standart kurutmadan sonra istenilen zamanda ısının zirvesine ulaşacak şekilde programlanabilirler. Koruyucu bir Teflon tabakası ile kaplanmış tambur ve kapaak ççi ullanım açısından büyük kolaylık sağlar. Bu kaplama tekniği sayesinde makinanız pigment birikintileri yüzünden tıkanmaz ve boya kalıntılarını önler. Böylece kurutmadan doğacak sorunları bertaraf etmekle kalmaz, ürünlerin daha kaliteli çıkmasını sağlar.

HIGH TEMPERATURE

High temperature line.

Our high temperature dryers allow to work up to 150°C vis-a-vis standard dryers working at 80°C. They are programmable to reach the peak of heat at the desired time after the standard drying and for the time necessary to fix the color. The drum and the door coated with a protective layer of Teflon also prevent these parts from being damaged and obstructed by pigment deposits.



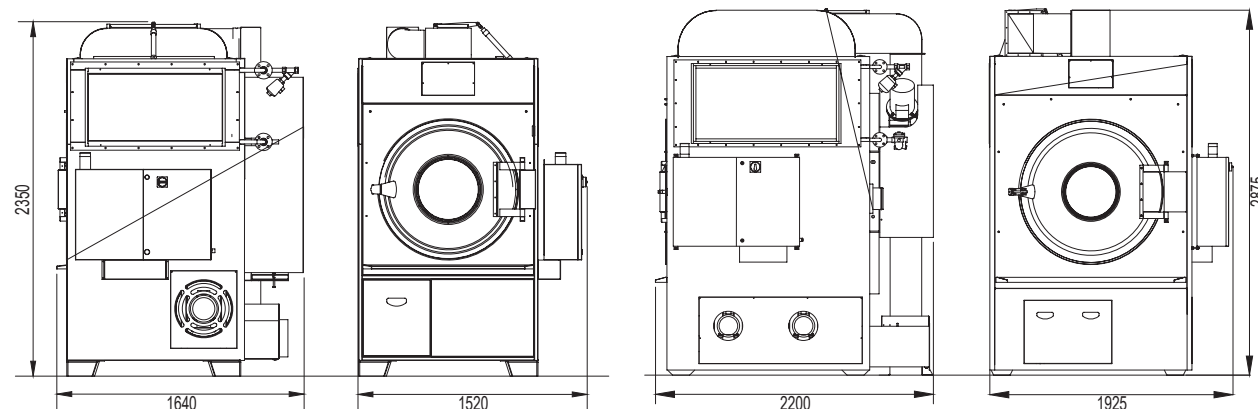
Optionals



Standard

		Unit	D 50 HT
Tambur: Ø	Drum: Ø	mm	1065
Tambur: Derinlik	Drum: depth	mm	1052
Tambur: Hacim	Drum: volume	dm³	940
Yükleme kapasitesi (1:30)	Loading capacity (1:30)	Kg	31
Sıkıştırılmış hava basıncı	Compressed air pressure	Bar	6 - 7
Elektrik tüketimi	Electric consumption	KW	3
Önerilen buhar basıncı	Recommended steam pressure	Bar	10
S Maksimum buhar tüketimi	Maximum steam consumption	Kg/h	100/130
E Rezistansların elektrik gücü	Electric power of the resistances	KW	24

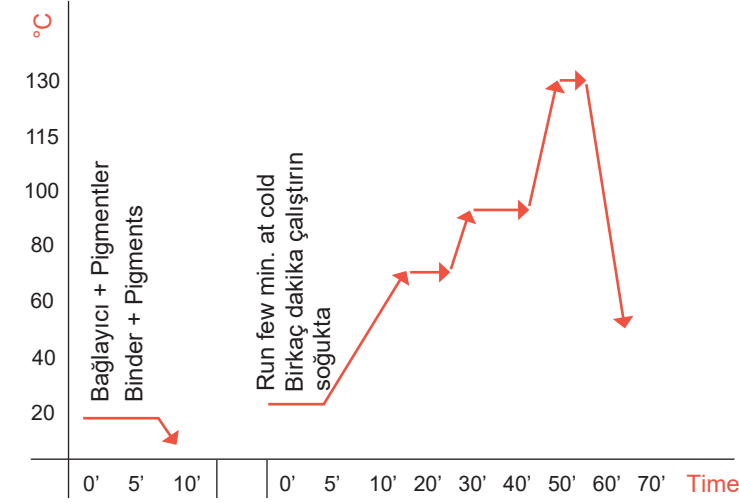
* Doğru kullanım koşullarında. * In correct use conditions.



Rotary dryer Mod. D 50 HT (fix model)

Rotary dryer Mod. D 125 HT (fix model)

SOĞUK PİGMENT BOYAMA AKIŞ ŞEMASI COLD PIGMENT DYEING FLOW CHART

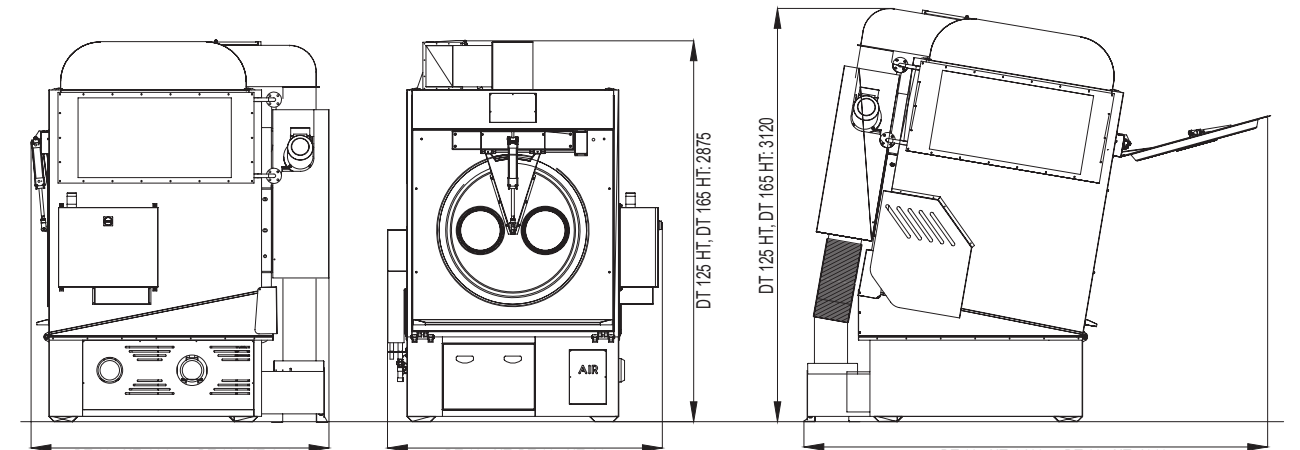


Yıkamada boyama Hydro Teflon kaplamada Kurutma ve Polimerizasyon Bio-polish - rinses
makine çıkar kurutucu modeli Triveneta Yüksek Sıcaklık ve yumuşatma
Dyeing in washing Hydro Drying & Polymerisation in Teflon coated Bio-polish - rinses
machine extract dryer model Triveneta High Temperature and softening



		Unit	D 125 HT	D 165 HT
Tambur: Ø	Drum: Ø	mm	1455	1455
Tambur: Derinlik	Drum: depth	mm	1450	2000
Tambur: Hacim	Drum: volume	dm³	2410	3325
Yükleme kapasitesi (1:30)	Loading capacity (1:30)	Kg	80	111
Sıkıştırılmış hava basıncı	Compressed air pressure	Bar	6 - 7	6 - 7
Elektrik tüketimi	Electric consumption	KW	7	9,5
Önerilen buhar basıncı	Recommended steam pressure	Bar	10	10
S Maksimum buhar tüketimi	Maximum steam consumption	Kg/h	230/250	250/300
E Rezistansların elektrik gücü	Electric power of the resistances	KW	48	48

* Doğru kullanım koşullarında. * In correct use conditions.



Rotary dryer Mod. DT 125 HT - DT 165 HT (tilting model)