

DAHA BÜYÜK / X-LARGE

Model D 800.

550 kg'a kadar yükleme kapasitesine sahip X-Large üretimler için Devirmeli Kurutucu, buhar, gaz veya diatermik, (yağ ısıtmalı) olarak mevcuttur.

Büyük kapasitesi göz önüne alındığında, her zaman otomatik olarak yüklenecek bir trolley tilter ile birleştirilir.

Model D 800.

Tilting Dryer for X-Large productions with loading capacity up to 550 kg, available with steam, gas or diathermic oil heating. Considering its big capacity, it is always combined with a trolley tilter to be automatically loaded.

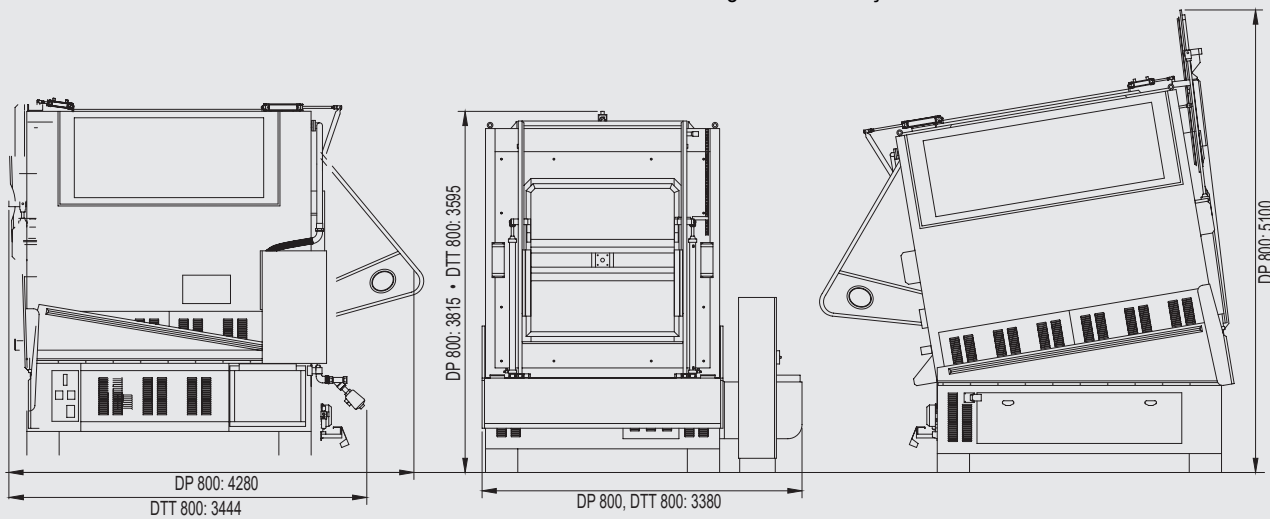


Optionals

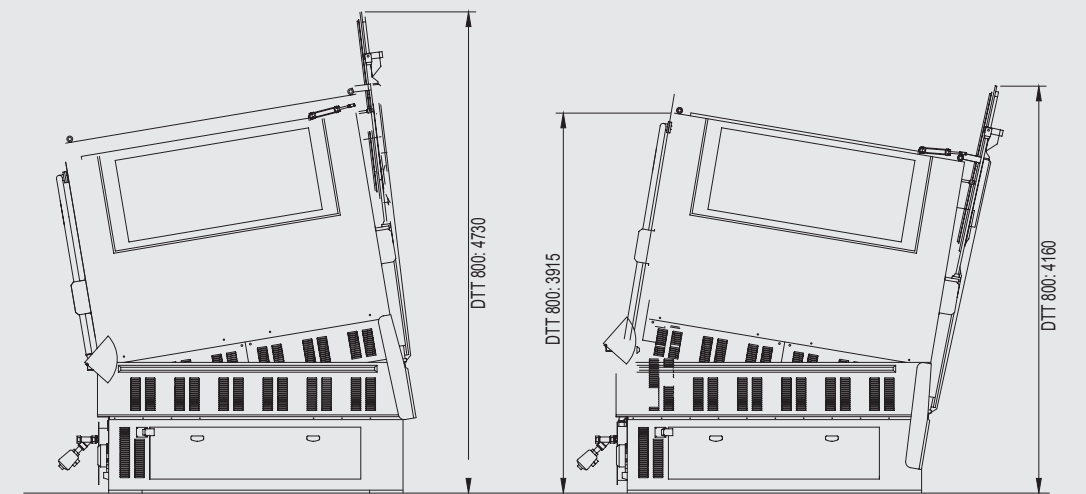
Standard

		Unit	D 800
Tambur: Ø	Drum: Ø	mm	2200
Tambur: Derinlik	Drum: depth	mm	2900
Tambur: Hacim	Drum: volume	dm ³	11000
Yükleme kapasitesi (1:30)	Loading capacity (1:30)	Kg	370
Sıkıştırılmış hava basıncı	Compressed air pressure	Bar	6 - 7
Elektrik tüketimi	Electric consumption	KW	50
Önerilen buhar basıncı	Recommended steam pressure	Bar	10
S Maksimum buhar tüketimi	Maximum steam consumption	Kg/h	1000/1100
Döngü başına ortalama buhar tüketimi*	Average steam consumption per cycle*	Kg	500
G Maks. Gaz brülörünün Termal Gücü	Max. Thermal Power of the gas burner	Kcal/h	600.000

* Doğru kullanım koşullarında. * In correct use conditions.



Rotary dryer Mod. DP 800 (pass-through model)



Rotary dryer Mod. DTT 800 (double tilting model)