

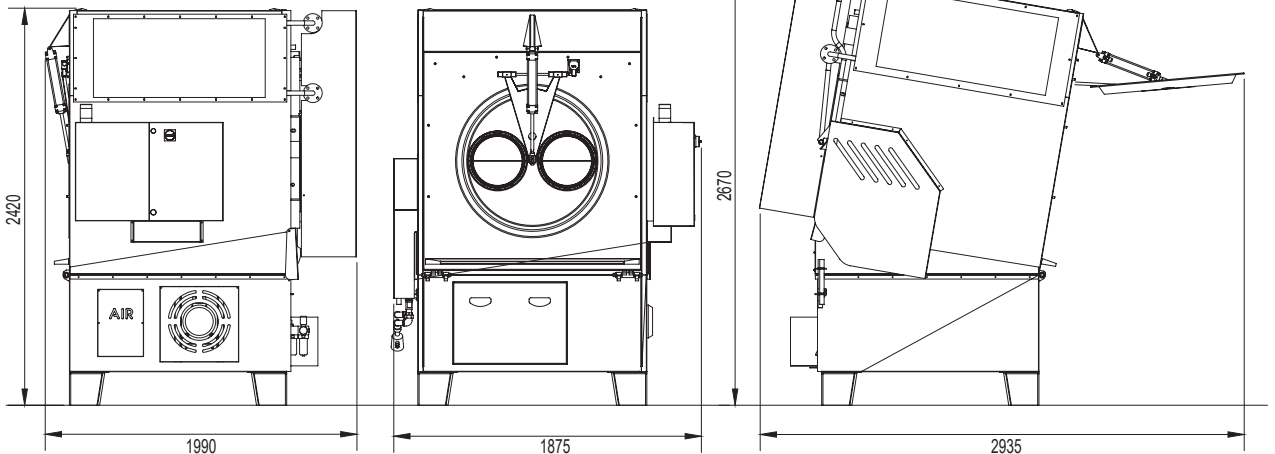
Mod. D 12, D 25, D 50 Sadece sabit versiyonu mevcuttur.  
Mod. D 75, Sabit veya Devirmeli versiyonunda mevcuttur.

Mod. D 12, D 25, D 50 available only in Fix version.  
Mod. D 75 available in Fix or Tilting version.



	Unit	D 50	D 75
Tambur: Ø	mm	1065	1250
Tambur: Derinlik	mm	1052	1200
Tambur: Hacim	dm <sup>3</sup>	940	1470
Yükleme kapasitesi (1:30)	Kg	31	49
Sıkıştırılmış hava basıncı	Bar	6 - 7	6 - 7
Elektrik tüketimi	KW	3	4,5
Önerilen buhar basıncı	Bar	10	10
<b>S</b> Maksimum buhar tüketimi	Kg/h	100/130	50/180
Döngü başına ortalama buhar tüketimi*	Kg	50	75
<b>G</b> Maks. Gaz brülörünün Termal Gücü	Kcal/h	65.000	100.000

\* Doğru kullanım koşullarında. \* In correct use conditions.



Rotary dryer Mod. DT 75 (tilting model)