

# BÜYÜK / LARGE

## Modeller D 290, D 380 ve D 470.

Yükleme kapasiteli büyük boy devirmeli kurutucular 120'den 200 kg'a kadar, buharlı, gazlı veya diatermik yağ ısıtmalıdır. Ayrıca, otomatik Atlantis sistemine entegre olabilirler. Ve otomatik sistem aracılığı ile yükleme yapılabilir.

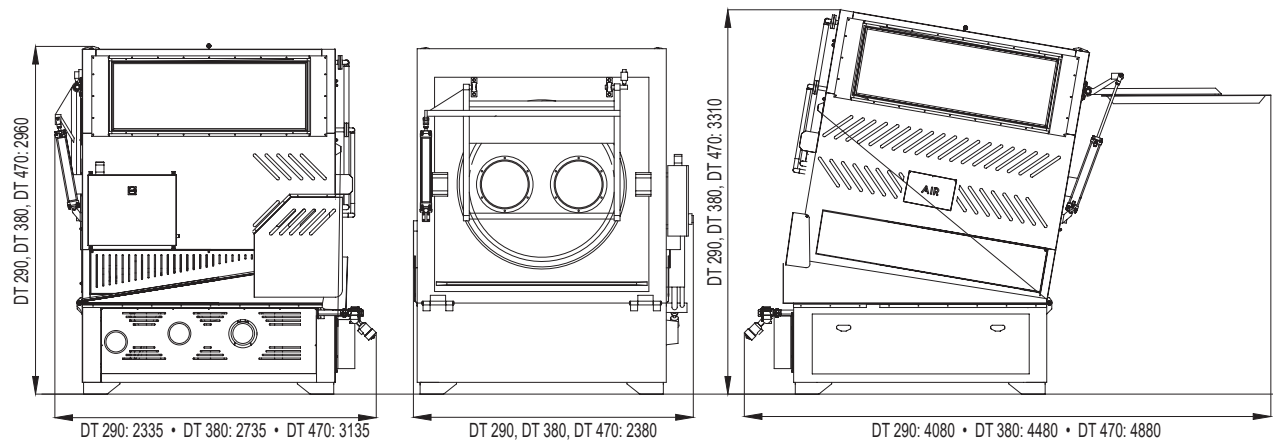
## Models D 290, D 380 and D 470.

Large size tilting dryers with loading capacity from 120 up to 200 kg, available with steam, gas or diathermic oil heating. They can be predisposed for the automatic loading by means of the Atlantis system.



		Unit	DT 290	DT 380	DT 470
Tambur: Ø	Drum: Ø	mm	1750	1750	1750
Tambur: Derinlik	Drum: depth	mm	1650	2050	2450
Tambur: Hacim	Drum: volume	dm <sup>3</sup>	3970	4930	5890
Yükleme kapasitesi (1:30)	Loading capacity (1:30)	Kg	132	164	196
Sıkıştırılmış hava basıncı	Compressed air pressure	Bar	6 - 7	6 - 7	6 - 7
Elektirik tüketimi	Electric consumption	KW	12	16	21
Önerilen buhar basıncı	Recommended steam pressure	Bar	10	10	10
<b>S</b> Maksimum buhar tüketimi	Maximum steam consumption	Kg/h	350/400	450/500	550/600
Döngü başına ortalama buhar tüketimi*	Average steam consumption per cycle*	Kg	170	220	275
<b>G</b> Maks. Gaz brülörünün Termal Gücü	Max. Thermal Power of the gas burner	Kcal/h	220.500	289.100	347.900

\* Doğru kullanım koşullarında. \* In correct use conditions.



Rotary dryer Mod. DT 290 - DT 380 - DT 470 (tilting model)